

第9回 全国ソフトバレー・フリーフェスティバルin大和 リハーサル大会
兼 オータムカップ 結果

2023年12月2日(土)
大和市スポーツセンター

	種目	T200		フリー	T240		T170	レディース
	上位G 1位	スマイル	優勝	Bonds	ピーチファイターズ	優勝	厚愛	club AG
	2位	JUST DO IT	準優勝	Angle A	SND	準優勝	南原	CELL
	3位	キレネンコ	3位	very	藤が丘クラブ	3位	nexus	KOALA
	4位	湘南ベイビーマスターズ	3位	Angle B		4位	NASH	MG
	5位	Rising						
	6位	横浜モンスター						
	7位	ピーチファイターズ						
	8位	CHEER BEE						
	下位G 9位	必笑						
	10位	大網						
	11位	リコークラブ						
	12位	南原						

◆ T200の部 予選リーグ戦 1組

Aコート 2セット

採点P: 勝○=3点 引分(1-1)□=1点 負け●、棄権、没収=0点

	1組			勝 ○	負 ● 引 □	棄 権 没 収	採点	得セット	失セット	得点	失点	順位
	1	2	3									
	必 笑	ピーチファイターズ	Rising									
1	必 笑	□ A1 $1 \left\{ \begin{array}{l} 15 - 12 \\ 14 - 16 \\ - \end{array} \right\} 1$ 29 28	● A3 $0 \left\{ \begin{array}{l} 16 - 17 \\ 16 - 17 \\ - \end{array} \right\} 2$ 32 34	0	1		1	1	3	61	62	3
					0.00				0.33		0.98	
2	ピーチファイターズ	□ E1 $1 \left\{ \begin{array}{l} 12 - 15 \\ 16 - 14 \\ - \end{array} \right\} 1$ 28 29	□ A4 $1 \left\{ \begin{array}{l} 14 - 16 \\ 15 - 11 \\ - \end{array} \right\} 1$ 29 27	0	0		2	2	2	57	56	2
					####				1.00		1.02	
3	Rising	○ F3 $2 \left\{ \begin{array}{l} 17 - 16 \\ 17 - 16 \\ - \end{array} \right\} 0$ 34 32	□ F4 $1 \left\{ \begin{array}{l} 16 - 14 \\ 11 - 15 \\ - \end{array} \right\} 1$ 27 29	1	0		1	3	1	61	61	1
					####		4	3	3.00		1.00	

◆ T200の部 予選リーグ戦 2組

A・Bコート 2セット

採点P: 勝○=3点 引分(1-1)□=1点 負け●、棄権、没収=0点

	2組			勝 ○	負 ● 引 □	棄 権 没 収	採点	得セット	失セット	得点	失点	順位
	4	5	6									
	大 網	JUST DO IT	湘南ベイビーマスターズ									
4	大 網	● A2 $0 \left\{ \begin{array}{l} 11 - 15 \\ 9 - 15 \\ - \end{array} \right\} 2$ 20 30	● B3 $0 \left\{ \begin{array}{l} 9 - 15 \\ 5 - 15 \\ - \end{array} \right\} 2$ 14 30	0	2		0	0	4	34	60	3
					0.00				0.00		0.57	
5	JUST DO IT	○ A2 $2 \left\{ \begin{array}{l} 15 - 11 \\ 15 - 9 \\ - \end{array} \right\} 0$ 30 20	□ B4 $1 \left\{ \begin{array}{l} 14 - 16 \\ 17 - 15 \\ - \end{array} \right\} 1$ 31 31	1	0		1	3	1	61	51	2
					####		4	3	3.00		1.20	
6	湘南ベイビーマスターズ	○ B3 $2 \left\{ \begin{array}{l} 15 - 9 \\ 15 - 5 \\ - \end{array} \right\} 0$ 30 14	□ B4 $1 \left\{ \begin{array}{l} 16 - 14 \\ 15 - 17 \\ - \end{array} \right\} 1$ 31 31	1	0		1	3	1	61	45	1
					####		4	3	3.00		1.36	

◆ T200の部 予選リーグ戦 3組

B・Cコート

2セット

採点P: 勝○=3点 引分(1-1)□=1点 負け●、棄権、没収=0点

3組		7 キレネンコ	8 リコークラブ	9 横浜モンステラ	勝 ○	負 ● 引分 □	棄 権 没 収	採点	得セット	失セット	得点	失点	順位
7	キレネンコ		● B1 0 { 13 - 15 / 10 - 15 } 2 23 30	○ B2 2 { 15 - 8 / 15 - 13 } 0 30 21	1	1 0 1.00		3	2	2	53	51	2
8	リコークラブ	○ B1 2 { 15 - 13 / 15 - 10 } 0 30 23		● C3 0 { 6 - 15 / 12 - 15 } 2 18 30	1	1 0 1.00		3	2	2	48	53	3
9	横浜モンステラ	● B2 0 { 8 - 15 / 13 - 15 } 2 21 30	○ C3 2 { 15 - 6 / 15 - 12 } 0 30 18		1	1 0 1.00		3	2	2	51	48	1

◆ T200の部 予選リーグ戦 4組

Cコート

2セット

採点P: 勝○=3点 引分(1-1)□=1点 負け●、棄権、没収=0点

4組		10 スマイル	11 CHEER BEE	12 南原	勝 ○	負 ● 引分 □	棄 権 没 収	採点	得セット	失セット	得点	失点	順位
10	スマイル		□ C1 1 { 15 - 9 / 14 - 16 } 1 29 25	○ C2 2 { 15 - 10 / 15 - 8 } 0 30 18	1	0 1 ####		4	3	1	59	43	1
11	CHEER BEE	□ C1 1 { 9 - 15 / 16 - 14 } 1 25 29		□ C4 1 { 16 - 17 / 15 - 8 } 1 31 25	0	0 2 ####		2	2	2	56	54	2
12	南原	● C2 0 { 10 - 15 / 8 - 15 } 2 18 30	□ C4 1 { 17 - 16 / 8 - 15 } 1 25 31		0	1 1 0.00		1	1	3	43	61	3

◆ T200の部 順位別上位Gリーグ 1ブロック

Aコート 2セット

採点P: 勝○=3点 引分(1-1)□=1点 負け●、棄権、没収=0点

No.	No.	1	2	3	4	勝 ○	負 ● 引 □	棄 権 ・ 没 収	採 点 P	得 セ ッ ト	失 セ ッ ト	得 点	失 点	順 位
	1ブロック	Rising	湘南ベイビーマスターズ	ピーチファイターズ	JUST DO IT									
1	Rising		□ (4) $1 \left\{ \begin{array}{l} 12 - 15 \\ 15 - 12 \end{array} \right\} 1$ 27 27	□ (5) $1 \left\{ \begin{array}{l} 16 - 14 \\ 11 - 15 \end{array} \right\} 1$ 27 29	□ (1) $1 \left\{ \begin{array}{l} 13 - 15 \\ 15 - 13 \end{array} \right\} 1$ 28 28	0	3	3	3	3	82	84	3	
2	湘南ベイビーマスターズ	□ (4) $1 \left\{ \begin{array}{l} 15 - 12 \\ 12 - 15 \end{array} \right\} 1$ 27 27		□ (2) $1 \left\{ \begin{array}{l} 9 - 15 \\ 15 - 8 \end{array} \right\} 1$ 24 23	□ (6) $1 \left\{ \begin{array}{l} 16 - 14 \\ 15 - 17 \end{array} \right\} 1$ 31 31	0	3	3	3	3	82	81	2	
3	ピーチファイターズ	□ (5) $1 \left\{ \begin{array}{l} 14 - 16 \\ 15 - 11 \end{array} \right\} 1$ 29 27	□ (2) $1 \left\{ \begin{array}{l} 15 - 9 \\ 8 - 15 \end{array} \right\} 1$ 23 24		□ (3) $1 \left\{ \begin{array}{l} 15 - 13 \\ 8 - 15 \end{array} \right\} 1$ 23 28	0	3	3	3	3	75	79	4	
4	JUST DO IT	□ (1) $1 \left\{ \begin{array}{l} 15 - 13 \\ 13 - 15 \end{array} \right\} 1$ 28 28	□ (6) $1 \left\{ \begin{array}{l} 14 - 16 \\ 17 - 15 \end{array} \right\} 1$ 31 31	□ (3) $1 \left\{ \begin{array}{l} 13 - 15 \\ 15 - 8 \end{array} \right\} 1$ 28 23		0	3	3	3	3	87	82	1	

◆ T200の部 順位別上位Gリーグ 2ブロック

Bコート 2セット

採点P: 勝○=3点 引分(1-1)□=1点 負け●、棄権、没収=0点

No.	No.	5	6	7	8	勝 ○	負 ● 引 □	棄 権 ・ 没	採 点	得 セ ット	失 セ ット	得 点	失 点	順 位
	2ブロック	横浜モンスター	スマイル	キレネンコ	CHEER BEE									
5	横浜モンスター		● (4) 0 { 15 - 17 / 12 - 15 } 2 27 32	● (5) 0 { 8 - 15 / 13 - 15 } 2 21 30	○ (1) 2 { 15 - 13 / 15 - 10 } 0 30 23	1	2 0 0.50		3	2	4	78	85	3
6	スマイル	○ (4) 2 { 17 - 15 / 15 - 12 } 0 32 27		○ (2) 2 { 15 - 13 / 16 - 14 } 0 31 27	□ (6) 1 { 15 - 9 / 14 - 16 } 1 29 25	2	0 1 ####		7	5	1	92	79	1
7	キレネンコ	○ (5) 2 { 15 - 8 / 15 - 13 } 0 30 21	● (2) 0 { 13 - 15 / 14 - 16 } 2 27 31		□ (3) 1 { 12 - 15 / 17 - 15 } 1 29 30	1	1 1 1.00		4	3	3	86	82	2
8	CHEER BEE	● (1) 0 { 13 - 15 / 10 - 15 } 2 23 30	□ (6) 1 { 9 - 15 / 16 - 14 } 1 25 29	□ (3) 1 { 15 - 12 / 15 - 17 } 1 30 29		0	1 2 0.00		2	2	4	78	88	4

◆ T200の部 順位別下位Gリーグ 3ブロック

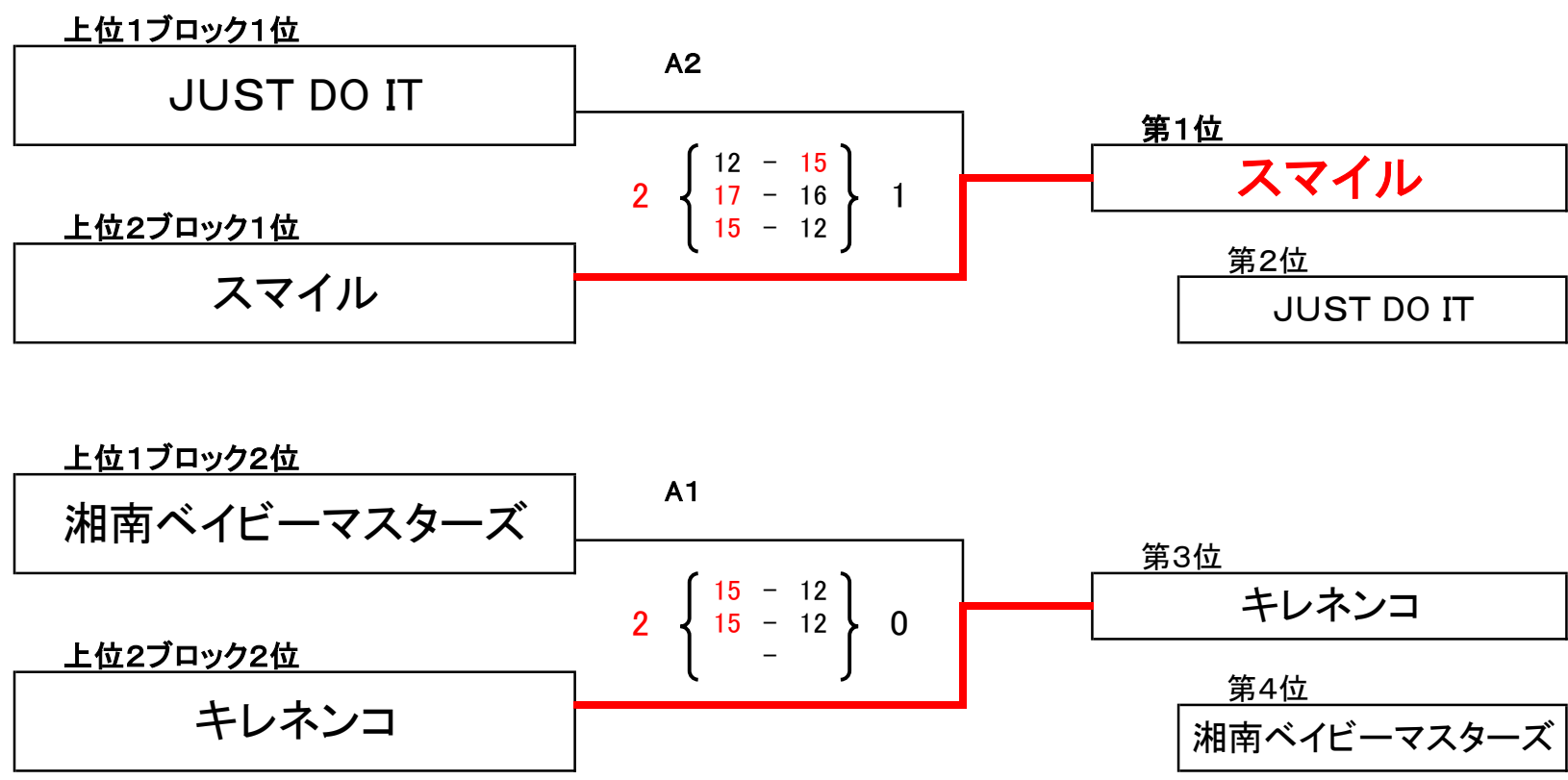
Cコート 3セット 8-8

採点P: 勝○=2点 負け●、棄権、没収=1点

No.	No.	1	2	3	4	勝	負	採点	得セット	失セット	得点	失点	順位
	3ブロック	必笑	大網	リコークラブ	南原	○	●						
1	必笑		○ (3) 2 { 15 - 17 15 - 7 } 1 45 35	○ (5) 2 { 8 - 15 15 - 13 } 1 40 44	○ (1) 2 { 15 - 13 15 - 11 } 0 30 24	3	0	6	6	2	115	103	1
2	大網	● (3) 1 { 17 - 15 7 - 15 } 2 35 45		○ (2) 2 { 15 - 11 15 - 13 } 0 30 24	○ (6) 2 { 15 - 5 15 - 8 } 0 30 13	2	1	5	5	2	95	82	2
3	リコークラブ	● (5) 1 { 15 - 8 13 - 15 } 2 44 40	● (2) 0 { 11 - 15 13 - 15 } 2 24 30		○ (4) 2 { 15 - 8 15 - 12 } 0 30 20	1	2	4	3	4	98	90	3
4	南原	● (1) 0 { 13 - 15 11 - 15 } 2 24 30	● (6) 0 { 5 - 15 8 - 15 } 2 13 30	● (4) 0 { 8 - 15 12 - 15 } 2 20 30		0	3	3	0	6	57	90	4

◆ T200の部 ファイナル 1位~4位 決定戦

Aコート 3セット 8-8

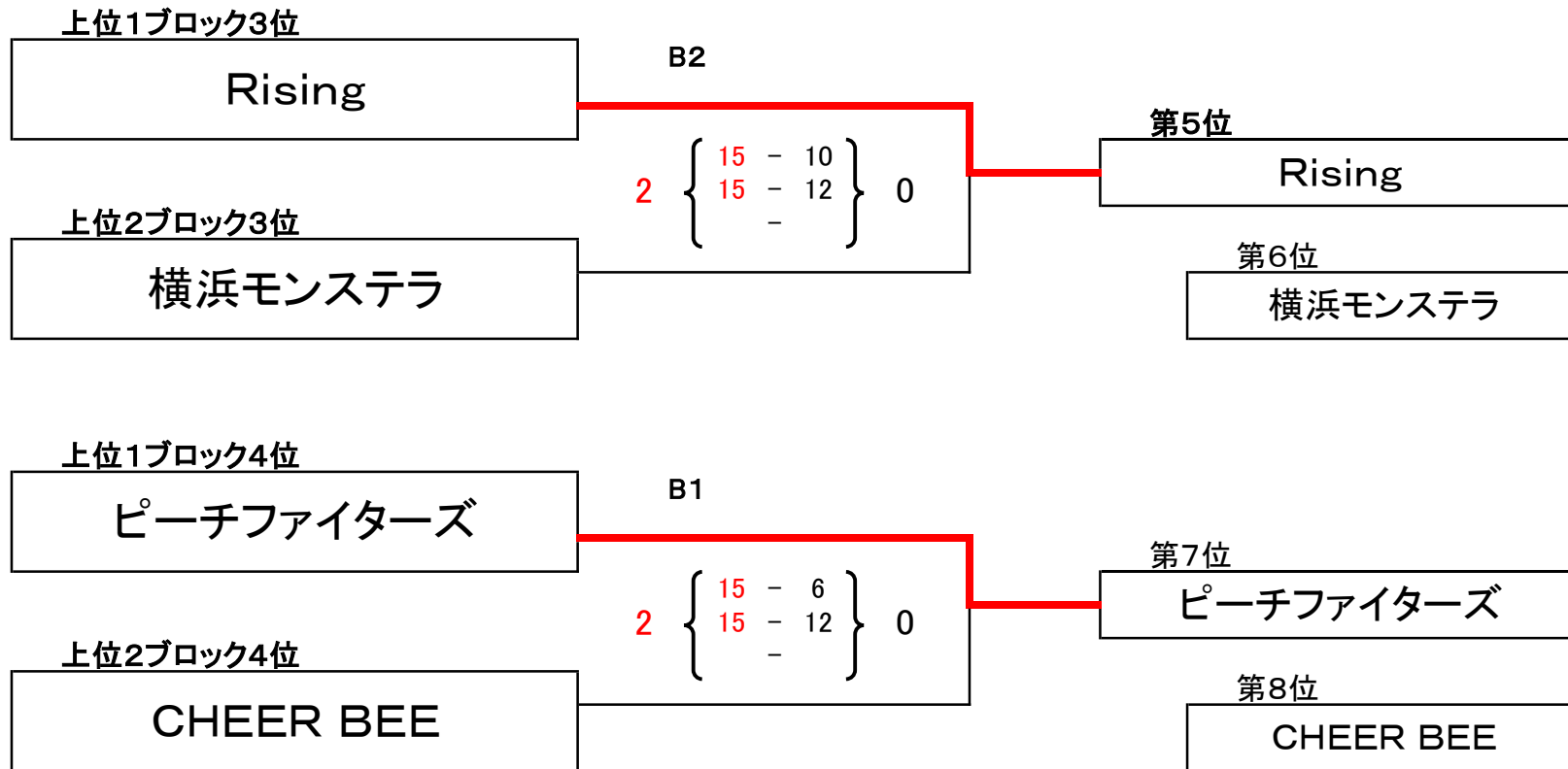


◆ T200の部 ファイナル 5位～8位 決定戦

Bコート

3セット

8-8



◆ フリーの部 予選リーグ戦 5組

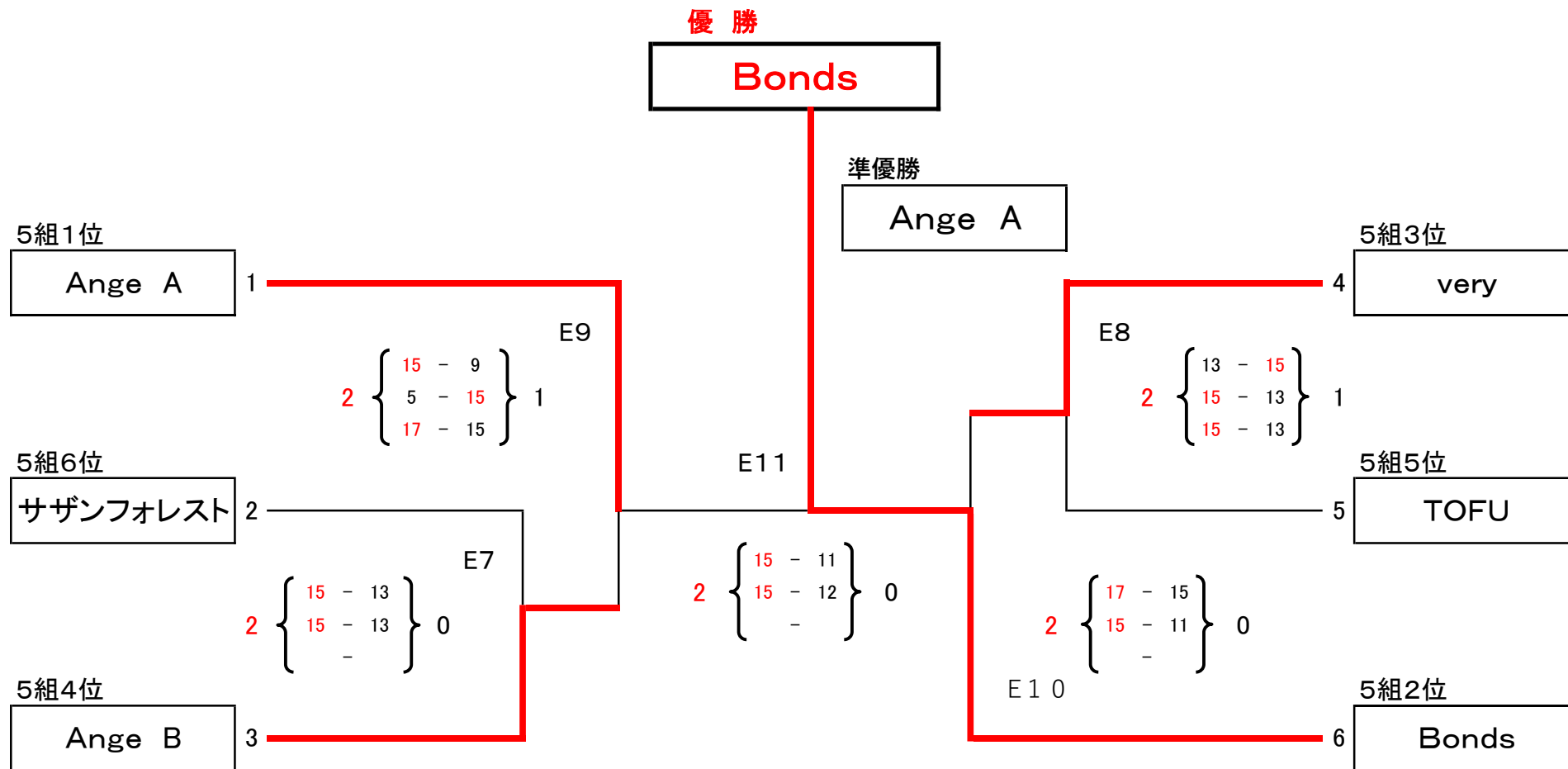
E・Fコート 2セット

採点P: 勝○=3点 引□=1点 負●=0点

		1	2	3	4	5	6	勝	引	負	採点	得セット	失セット	得点	失点	順位
5組		Bonds	サザンフォレスト	TOFU	very	Ange A	Ange B	○	□	●						
1	Bonds			○ E1 2 $\begin{Bmatrix} 15 & - & 9 \\ 15 & - & 7 \\ - & & - \end{Bmatrix}$ 0 30 16	○ E4 2 $\begin{Bmatrix} 17 & - & 15 \\ 15 & - & 12 \\ - & & - \end{Bmatrix}$ 0 32 27	□ E6 1 $\begin{Bmatrix} 13 & - & 15 \\ 15 & - & 11 \\ - & & - \end{Bmatrix}$ 1 28 26	□ E3 1 $\begin{Bmatrix} 15 & - & 12 \\ 12 & - & 15 \\ - & & - \end{Bmatrix}$ 1 27 27	2	2	0	8	6	2	117	96	2
2	サザンフォレスト			● F5 0 $\begin{Bmatrix} 9 & - & 15 \\ 13 & - & 15 \\ - & & - \end{Bmatrix}$ 2 22 30	● E2 0 $\begin{Bmatrix} 11 & - & 15 \\ 12 & - & 15 \\ - & & - \end{Bmatrix}$ 2 23 30	□ F3 1 $\begin{Bmatrix} 17 & - & 16 \\ 6 & - & 15 \\ - & & - \end{Bmatrix}$ 1 23 31	● F6 0 $\begin{Bmatrix} 16 & - & 17 \\ 12 & - & 15 \\ - & & - \end{Bmatrix}$ 2 28 32	0	1	3	1	1	7	96	123	6
3	TOFU	● E1 0 $\begin{Bmatrix} 9 & - & 15 \\ 7 & - & 15 \\ - & & - \end{Bmatrix}$ 2 16 30	○ F5 2 $\begin{Bmatrix} 15 & - & 9 \\ 15 & - & 13 \\ - & & - \end{Bmatrix}$ 0 30 22			● F2 0 $\begin{Bmatrix} 12 & - & 15 \\ 5 & - & 15 \\ - & & - \end{Bmatrix}$ 2 17 30	□ F4 1 $\begin{Bmatrix} 9 & - & 15 \\ 15 & - & 10 \\ - & & - \end{Bmatrix}$ 1 24 25	1	1	2	4	3	5	87	107	5
4	very	● E4 0 $\begin{Bmatrix} 15 & - & 17 \\ 12 & - & 15 \\ - & & - \end{Bmatrix}$ 2 27 32	○ E2 2 $\begin{Bmatrix} 15 & - & 11 \\ 15 & - & 12 \\ - & & - \end{Bmatrix}$ 0 30 23			● E5 0 $\begin{Bmatrix} 13 & - & 15 \\ 12 & - & 15 \\ - & & - \end{Bmatrix}$ 2 25 30	○ F1 2 $\begin{Bmatrix} 15 & - & 13 \\ 17 & - & 16 \\ - & & - \end{Bmatrix}$ 0 32 29	2	0	2	6	4	4	114	114	3
5	Ange A	□ E6 1 $\begin{Bmatrix} 15 & - & 13 \\ 11 & - & 15 \\ - & & - \end{Bmatrix}$ 1 26 28	□ F3 1 $\begin{Bmatrix} 16 & - & 17 \\ 15 & - & 6 \\ - & & - \end{Bmatrix}$ 1 31 23	○ F2 2 $\begin{Bmatrix} 15 & - & 12 \\ 15 & - & 5 \\ - & & - \end{Bmatrix}$ 0 30 17	○ E5 2 $\begin{Bmatrix} 15 & - & 13 \\ 15 & - & 12 \\ - & & - \end{Bmatrix}$ 0 30 25			2	2	0	8	6	2	117	93	1
6	Ange B	□ E3 1 $\begin{Bmatrix} 12 & - & 15 \\ 15 & - & 12 \\ - & & - \end{Bmatrix}$ 1 27 27	○ F6 2 $\begin{Bmatrix} 17 & - & 16 \\ 15 & - & 12 \\ - & & - \end{Bmatrix}$ 0 32 28	□ F4 1 $\begin{Bmatrix} 15 & - & 9 \\ 10 & - & 15 \\ - & & - \end{Bmatrix}$ 1 25 24	● F1 0 $\begin{Bmatrix} 13 & - & 15 \\ 16 & - & 17 \\ - & & - \end{Bmatrix}$ 2 29 32			1	2	1	5	4	4	113	111	4

◆ フリーの部 決勝トーナメント戦

Eコート 3セット 8-8



◆ T170の部 予選リーグ戦 6組

Gコート 2セット

採点P: 勝○=3点 引き□=1点 負け●=0点

	6組	1	2	3	4	5	勝 ○	引 □	負 ●	採点	得セット	失セット	得点	失点	順位
		南原	nexus	NASH	厚愛	ヤシキング									
1	南原		○ ① 2 $\begin{Bmatrix} 15 & - & 6 \\ 15 & - & 13 \\ & - & \end{Bmatrix}$ 0 30 19	○ ⑥ 2 $\begin{Bmatrix} 15 & - & 12 \\ 15 & - & 6 \\ & - & \end{Bmatrix}$ 0 30 18	○ ⑧ 2 $\begin{Bmatrix} 16 & - & 14 \\ 16 & - & 14 \\ & - & \end{Bmatrix}$ 0 32 28	○ ③ 2 $\begin{Bmatrix} 15 & - & 6 \\ 15 & - & 4 \\ & - & \end{Bmatrix}$ 0 30 10	4	0	0	12	8	0	122	75	1
2	nexus	● ① 0 $\begin{Bmatrix} 6 & - & 15 \\ 13 & - & 15 \\ & - & \end{Bmatrix}$ 2 19 30		□ ④ 1 $\begin{Bmatrix} 12 & - & 15 \\ 15 & - & 12 \\ & - & \end{Bmatrix}$ 1 27 27	● ⑩ 0 $\begin{Bmatrix} 8 & - & 15 \\ 11 & - & 15 \\ & - & \end{Bmatrix}$ 2 19 30	○ ⑦ 2 $\begin{Bmatrix} 15 & - & 9 \\ 15 & - & 4 \\ & - & \end{Bmatrix}$ 0 30 13	1	1	2	4	3	5	95	100	3
3	NASH	● ⑥ 0 $\begin{Bmatrix} 12 & - & 15 \\ 6 & - & 15 \\ & - & \end{Bmatrix}$ 2 18 30	□ ④ 1 $\begin{Bmatrix} 15 & - & 12 \\ 12 & - & 15 \\ & - & \end{Bmatrix}$ 1 27 27		● ② 0 $\begin{Bmatrix} 10 & - & 15 \\ 7 & - & 15 \\ & - & \end{Bmatrix}$ 2 17 30	○ ⑨ 2 $\begin{Bmatrix} 15 & - & 10 \\ 15 & - & 13 \\ & - & \end{Bmatrix}$ 0 30 23	1	1	2	4	3	5	92	110	4
4	厚愛	● ⑧ 0 $\begin{Bmatrix} 14 & - & 16 \\ 14 & - & 16 \\ & - & \end{Bmatrix}$ 2 28 32	○ ⑩ 2 $\begin{Bmatrix} 15 & - & 8 \\ 15 & - & 11 \\ & - & \end{Bmatrix}$ 0 30 19	○ ② 2 $\begin{Bmatrix} 15 & - & 10 \\ 15 & - & 7 \\ & - & \end{Bmatrix}$ 0 30 17		○ ⑤ 2 $\begin{Bmatrix} 15 & - & 3 \\ 15 & - & 7 \\ & - & \end{Bmatrix}$ 0 30 10	3	0	1	9	6	2	118	78	2
5	ヤシキング	● ③ 0 $\begin{Bmatrix} 6 & - & 15 \\ 4 & - & 15 \\ & - & \end{Bmatrix}$ 2 10 30	● ⑦ 0 $\begin{Bmatrix} 9 & - & 15 \\ 4 & - & 15 \\ & - & \end{Bmatrix}$ 2 13 30	● ⑨ 0 $\begin{Bmatrix} 10 & - & 15 \\ 13 & - & 15 \\ & - & \end{Bmatrix}$ 2 23 30	● ⑤ 0 $\begin{Bmatrix} 3 & - & 15 \\ 7 & - & 15 \\ & - & \end{Bmatrix}$ 2 10 30		0	0	4	0	0	8	56	120	5

◆ T170の部 決勝トーナメント戦

Gコート

3セット8-8

優勝決定

6組1位

南原

1

$$2 \left\{ \begin{array}{l} 17 - 15 \\ 13 - 15 \\ 15 - 13 \end{array} \right\} 1$$

G12

優勝

厚愛

準優勝

南原

6組2位

厚愛

2

3位決定

6組4位

NASH

3

$$2 \left\{ \begin{array}{l} 14 - 16 \\ 15 - 13 \\ 17 - 15 \end{array} \right\} 1$$

G11

6組5位

ヤシキング

4

$$2 \left\{ \begin{array}{l} 15 - 13 \\ 15 - 12 \\ - \end{array} \right\} 0$$

G13

第3位

nexus

第4位

NASH

6組5位

nexus

5

◆ T240の部 決勝リーグ2回戦総当たり戦 7組

Iコート

3セット0-0

採点P: 勝○=2点 負、失格●=1点 棄権、没収* =0点

	7組	1	2	3	勝 ○	負・失 ●	棄・没 *	採点	得セット	失セット	得点	失点	順位
		SND	ピーチファイターズ	藤が丘クラブ									
1	SND		● ① 0 { 11 - 15 } 2 8 - 15 } 19 30	○ ③ 2 { 15 - 11 } 0 15 - 13 } 30 24	2	2	0	6	4	5	105	124	2
			● ④ 0 { 8 - 15 } 2 9 - 15 } 17 30	○ ⑥ 2 { 9 - 15 } 1 15 - 13 } 15 - 12 } 39 40									
2	ピーチファイターズ	○ ① 2 { 15 - 11 } 0 15 - 8 } 30 19		○ ② 2 { 15 - 7 } 0 15 - 8 } 30 15	4	0	0	8	8	0	120	61	1
		○ ④ 2 { 15 - 8 } 0 15 - 9 } 30 17		○ ⑤ 2 { 15 - 5 } 0 15 - 5 } 30 10									
3	藤が丘クラブ	● ③ 0 { 11 - 15 } 2 13 - 15 } 24 30	● ② 0 { 7 - 15 } 2 8 - 15 } 15 30		0	0	0	4	1	8	89	129	3
		● ⑥ 1 { 15 - 9 } 2 13 - 15 } 12 - 15 } 40 39	● ⑤ 0 { 5 - 15 } 2 5 - 15 } 10 30										

◆ レディースの部 決勝リーグ戦 8組

J・Kコート 2セット

採点P: 勝○=3点 引□=1点 負●=0点

	1	2	3	4	5	6	7	勝 ○	引 □	負 ●	採点	得 セット	失 セット	得 点	失 点	順 位
8組	CeLL	Oh Lady	club AG	KOALA	TANO猛	BOOKIES	M G									
1	CeLL	○ J1 2 { 15-5 / 15-10 } 0 30 15	○ K4 2 { 17-15 / 15-8 } 0 32 23	□ K9 1 { 11-15 / 15-11 } 1 26 26	□ J8 1 { 15-12 / 10-15 } 1 25 27	□ J6 1 { 15-7 / 8-15 } 1 23 22	□ K2 1 { 15-8 / 14-16 } 1 29 24	2	4	0	10	8	4	165	137	2
2	Oh Lady	● J1 0 { 5-15 / 10-15 } 2 15 30	● J3 0 { 6-15 / 8-15 } 2 14 30	● J11 0 { 11-15 / 3-15 } 2 14 30	□ J5 1 { 7-15 / 15-7 } 1 22 22	□ J9 1 { 15-13 / 8-15 } 1 23 28	□ K7 1 { 15-13 / 15-17 } 1 30 30	0	3	3	3	3	9	118	170	7
3	club AG	● K4 0 { 15-17 / 8-15 } 2 23 32	○ J3 2 { 15-6 / 15-8 } 0 30 14	○ K1 2 { 15-13 / 15-9 } 0 30 22	□ K6 1 { 10-15 / 15-9 } 1 25 24	○ K10 2 { 15-9 / 16-14 } 0 31 23	○ K8 2 { 15-11 / 15-11 } 0 30 22	4	1	1	13	9	3	169	137	1
4	KOALA	□ K9 1 { 15-11 / 11-15 } 1 26 26	○ J11 2 { 15-11 / 15-3 } 0 30 14	● K1 0 { 13-15 / 9-15 } 2 22 30	□ K3 1 { 11-15 / 15-12 } 1 26 27	□ J7 1 { 15-10 / 7-15 } 1 22 25	○ K5 2 { 16-14 / 15-10 } 0 31 24	2	3	1	9	7	5	157	146	3
5	TANO猛	□ J8 1 { 12-15 / 15-10 } 1 27 25	□ J5 1 { 15-7 / 7-15 } 1 22 22	□ K6 1 { 15-10 / 9-15 } 1 24 25	□ K3 1 { 15-11 / 12-15 } 1 27 26	○ J2 2 { 15-12 / 15-12 } 0 30 24	● J10 0 { 8-15 / 10-15 } 2 18 30	1	4	1	7	6	6	148	152	5
6	BOOKIES	□ J6 1 { 7-15 / 15-8 } 1 22 23	□ J9 1 { 13-15 / 15-8 } 1 28 23	● k10 0 { 9-15 / 14-16 } 2 23 31	□ J7 1 { 10-15 / 15-7 } 1 25 22	● J2 0 { 12-15 / 12-15 } 2 24 30	● J4 0 { 12-15 / 8-15 } 2 20 30	0	3	3	3	3	9	142	159	6
7	M G	□ K2 1 { 8-15 / 16-14 } 1 24 29	□ K7 1 { 13-15 / 17-15 } 1 30 30	● K8 0 { 11-15 / 11-15 } 2 22 30	● K5 0 { 14-16 / 10-15 } 2 24 31	○ J10 2 { 15-8 / 15-10 } 0 30 18	○ J4 2 { 15-12 / 15-8 } 0 30 20	2	2	2	8	6	6	160	158	4