

令和6年度 関東ブロックフェスティバル 兼 第23回関東大会in茨城予選会 & 神奈川県ソフトバレーボール・サマーカップ 結果一覧表

2024年9月22日(日)  
海老名運動公園総合体育館

予選種目	ブロンズ	シルバー	ゴールド	レディース					予選外サマーカップ	フリー・T17 0・ブロンズ	シルバー・ゴール ド・T200・ T220	レディース
推薦 優勝	南原	南原	ピーチファイターズ	シャインマミーズ					優勝	STELLA	JUST DO IT.	シャインマミーズ
準優勝	BOOKIES	nexus	あつぎクラブ	monmon					準優勝	BOOKIES	南原(ブロンズ)	monmon
									第3位	南原(ブロンズ)	nexus	SPW

関東大会推薦チーム

☆ 南原 ☆ 南原 ☆ ピーチファイターズ ☆ シャインマミーズ

上記の予選会各クラスの優勝チームを2025年1月26日(日)に開催される

2024年度 関東ブロックフェスティバル兼第23回関東ソフトバレーボール大会in茨城(茨城県日立市池の川さくらアリーナ)へ推薦します。

		1	2	3	4	5	勝 ○	負 ●	没 ✖	採 点	得 セ ット	失 セ ット	得 点	失 点	順 位
1組		BOOKIES(ブロンズ)	南原(ブロンズ)	南原(フリー)	Divers(フリー)	STELLA(T170)									
1	BOOKIES (ブロンズ)		● ① 0 $\left\{ \begin{matrix} 11 - 15 \\ 6 - 15 \\ - \end{matrix} \right\}$ 2 17 30	○ ⑥ 2 $\left\{ \begin{matrix} 15 - 11 \\ 15 - 12 \\ - \end{matrix} \right\}$ 0 30 23	○ ⑧ 2 $\left\{ \begin{matrix} 15 - 13 \\ 16 - 14 \\ - \end{matrix} \right\}$ 0 31 27	○ ③ 2 $\left\{ \begin{matrix} 15 - 9 \\ 15 - 11 \\ - \end{matrix} \right\}$ 0 30 20	3	1	0	7	6	2	108	100	2
2	南原 (ブロンズ)	○ ① 2 $\left\{ \begin{matrix} 15 - 11 \\ 15 - 6 \\ - \end{matrix} \right\}$ 0 30 17		● ④ 1 $\left\{ \begin{matrix} 13 - 15 \\ 15 - 12 \\ 12 - 15 \end{matrix} \right\}$ 2 40 42	○ ⑩ 2 $\left\{ \begin{matrix} 15 - 3 \\ 15 - 5 \\ - \end{matrix} \right\}$ 0 30 8	● ⑦ 0 $\left\{ \begin{matrix} 13 - 15 \\ 13 - 15 \\ - \end{matrix} \right\}$ 2 26 30	2	2	0	6	5	4	126	97	3
3	南原 (フリー)	● ⑥ 0 $\left\{ \begin{matrix} 11 - 15 \\ 12 - 15 \\ - \end{matrix} \right\}$ 2 23 30	○ ④ 2 $\left\{ \begin{matrix} 15 - 13 \\ 12 - 15 \\ 15 - 12 \end{matrix} \right\}$ 1 42 40		○ ② 2 $\left\{ \begin{matrix} 15 - 12 \\ 15 - 13 \\ - \end{matrix} \right\}$ 0 30 25	● ⑨ 0 $\left\{ \begin{matrix} 7 - 15 \\ 12 - 15 \\ - \end{matrix} \right\}$ 2 19 30	2	2	0	6	4	5	114	125	4
4	Divers (フリー)	● ⑧ 0 $\left\{ \begin{matrix} 13 - 15 \\ 14 - 16 \\ - \end{matrix} \right\}$ 2 27 31	● ⑩ 0 $\left\{ \begin{matrix} 3 - 15 \\ 5 - 15 \\ - \end{matrix} \right\}$ 2 8 30	● ② 0 $\left\{ \begin{matrix} 12 - 15 \\ 13 - 15 \\ - \end{matrix} \right\}$ 2 25 30		● ⑤ 0 $\left\{ \begin{matrix} 10 - 15 \\ 11 - 15 \\ - \end{matrix} \right\}$ 2 21 30	0	4	0	4	0	8	81	121	5
5	STELLA (T170)	● ③ 0 $\left\{ \begin{matrix} 9 - 15 \\ 11 - 15 \\ - \end{matrix} \right\}$ 2 20 30	○ ⑦ 2 $\left\{ \begin{matrix} 15 - 13 \\ 15 - 13 \\ - \end{matrix} \right\}$ 0 30 26	○ ⑨ 2 $\left\{ \begin{matrix} 15 - 7 \\ 15 - 12 \\ - \end{matrix} \right\}$ 0 30 19	○ ⑤ 2 $\left\{ \begin{matrix} 15 - 10 \\ 15 - 11 \\ - \end{matrix} \right\}$ 0 30 21		3	1	0	7	6	2	110	96	1

\* ①の試合は関東大会予選です。勝者の南原が関東大会出場推薦となります。

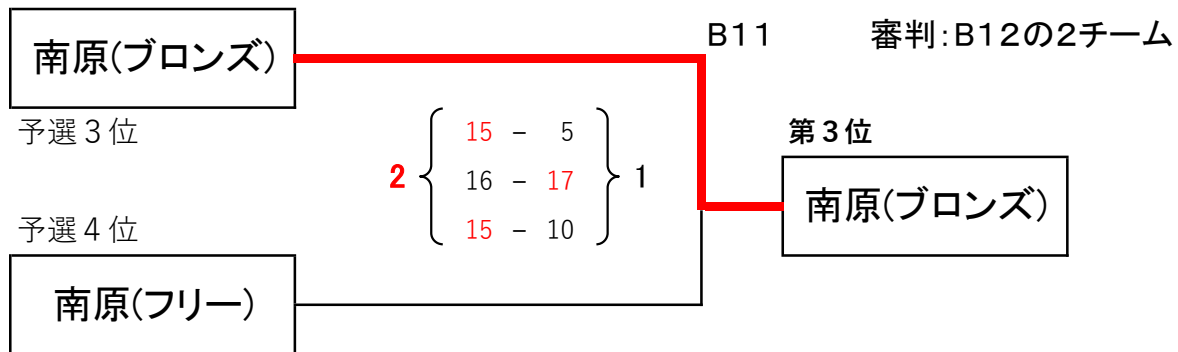
◆ フリー・ブロンズ・T170 交流の部

Bコート

3セット  
0-0

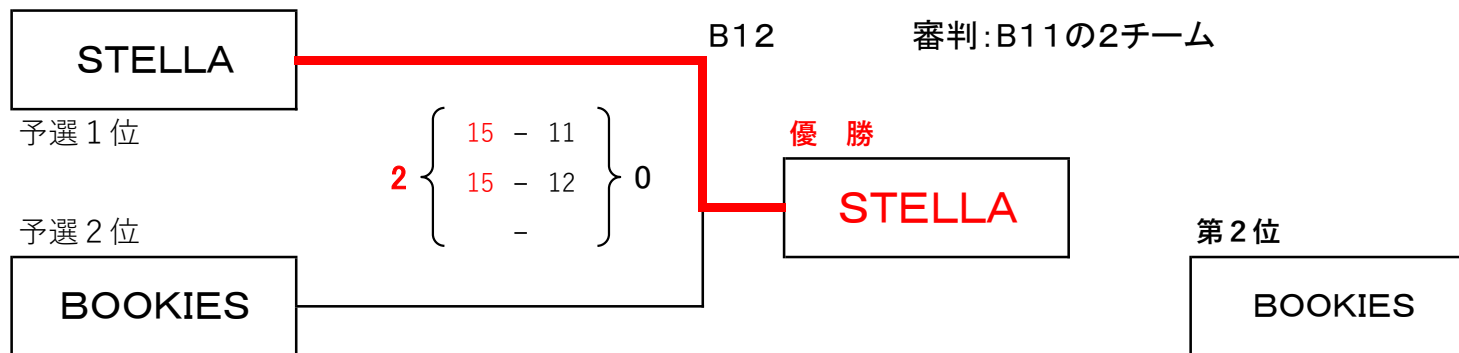
決勝トーナメント

第3位決定戦



◆ フリー・ブロンズ・T170 交流の部

優勝決定戦



	2組						勝 ○	負 ●	棄 ✖	採 点	得 セ ット	失 セ ット	得 点	失 点	順 位
	1 南原(シルバー)	2 nexus(シルバー)	3 JUST DO IT.(T200)	4 ピーチファイターズ(ゴールド)	5 あつぎクラブ(ゴールド)	6 必笑(T220)									
1 南原 (シルバー)		○ F1 $\left. \begin{matrix} 15 - 7 \\ 15 - 10 \\ - \end{matrix} \right\} 0$ 30 17	● F3 $\left. \begin{matrix} 12 - 15 \\ 9 - 15 \\ - \end{matrix} \right\} 2$ 21 30	○ F4 $\left. \begin{matrix} 15 - 7 \\ 13 - 15 \\ 15 - 9 \end{matrix} \right\} 1$ 43 31	○ H5 $\left. \begin{matrix} 15 - 3 \\ 17 - 15 \\ - \end{matrix} \right\} 0$ 32 18	○ F7 $\left. \begin{matrix} 15 - 9 \\ 15 - 13 \\ - \end{matrix} \right\} 0$ 30 22	4	1	0	9	8	3	156	118	2
2 nexus (シルバー)	● F1 $\left. \begin{matrix} 7 - 15 \\ 10 - 15 \\ - \end{matrix} \right\} 2$ 17 30		● F2 $\left. \begin{matrix} 15 - 13 \\ 11 - 15 \\ 11 - 15 \end{matrix} \right\} 2$ 37 43	○ F6 $\left. \begin{matrix} 16 - 14 \\ 15 - 8 \\ - \end{matrix} \right\} 0$ 31 22	○ H4 $\left. \begin{matrix} 15 - 9 \\ 15 - 8 \\ - \end{matrix} \right\} 0$ 30 17	○ F8 $\left. \begin{matrix} 11 - 16 \\ 15 - 8 \\ 15 - 13 \end{matrix} \right\} 1$ 41 37	3	2	0	8	7	5	156	149	3
3 JUST DO IT (T200)	○ F3 $\left. \begin{matrix} 15 - 12 \\ 15 - 9 \\ - \end{matrix} \right\} 0$ 30 21	○ F2 $\left. \begin{matrix} 13 - 15 \\ 15 - 11 \\ 15 - 11 \end{matrix} \right\} 1$ 43 37		○ H7 $\left. \begin{matrix} 15 - 8 \\ 16 - 14 \\ - \end{matrix} \right\} 0$ 31 22	○ H6 $\left. \begin{matrix} 15 - 12 \\ 15 - 12 \\ - \end{matrix} \right\} 0$ 30 24	○ F5 $\left. \begin{matrix} 15 - 9 \\ 15 - 12 \\ - \end{matrix} \right\} 0$ 30 21	5	0	0	10	10	1	164	125	1
4 ピーチファイターズ (ゴールド)	● F4 $\left. \begin{matrix} 7 - 15 \\ 15 - 13 \\ 9 - 15 \end{matrix} \right\} 2$ 31 43	● F6 $\left. \begin{matrix} 14 - 16 \\ 8 - 15 \\ - \end{matrix} \right\} 2$ 22 31	● H7 $\left. \begin{matrix} 8 - 15 \\ 14 - 16 \\ - \end{matrix} \right\} 2$ 22 31		○ H1 $\left. \begin{matrix} 15 - 10 \\ 15 - 12 \\ - \end{matrix} \right\} 0$ 30 22	● H3 $\left. \begin{matrix} 12 - 15 \\ 8 - 15 \\ - \end{matrix} \right\} 2$ 20 30	1	4	0	6	3	8	125	157	5
5 あつぎクラブ (ゴールド)	● H5 $\left. \begin{matrix} 3 - 15 \\ 15 - 17 \\ - \end{matrix} \right\} 2$ 18 32	● H4 $\left. \begin{matrix} 9 - 15 \\ 8 - 15 \\ - \end{matrix} \right\} 2$ 17 30	● H6 $\left. \begin{matrix} 12 - 15 \\ 12 - 15 \\ - \end{matrix} \right\} 2$ 24 30	● H1 $\left. \begin{matrix} 10 - 15 \\ 12 - 15 \\ - \end{matrix} \right\} 2$ 22 30		● H2 $\left. \begin{matrix} 15 - 11 \\ 14 - 16 \\ 9 - 15 \end{matrix} \right\} 2$ 38 42	0	5	0	5	1	10	119	164	6
6 必笑 (T220)	● F7 $\left. \begin{matrix} 9 - 15 \\ 13 - 15 \\ - \end{matrix} \right\} 2$ 22 30	● F8 $\left. \begin{matrix} 15 - 11 \\ 8 - 15 \\ 13 - 15 \end{matrix} \right\} 2$ 36 41	● F5 $\left. \begin{matrix} 9 - 15 \\ 12 - 15 \\ - \end{matrix} \right\} 2$ 21 30	○ H3 $\left. \begin{matrix} 15 - 12 \\ 15 - 8 \\ - \end{matrix} \right\} 0$ 30 20	○ H2 $\left. \begin{matrix} 11 - 15 \\ 16 - 14 \\ 15 - 9 \end{matrix} \right\} 1$ 42 38		2	3	0	7	5	7	151	159	4

\* F1の試合は関東大会予選です。勝者の南原が関東大会出場推薦となります。

\* H1の試合は関東大会予選です。勝者のピーチファイターズが関東大会出場推薦となります。

◆ レディースの部 決勝リーグ戦 3組

2回戦総当たり

Jコート

3セット  
0-0

採点性: 勝○=2点 負、失格●=1点 棄権、没収=0点

	3組	1	2	3	勝 ○	負 ● ・ 失	棄 × ・ 没	採点	得セット	失セット	得点	失点	順位
		SPW	monmon	シャインマミーズ									
1	SPW		● ① 0 { 0 - 15 } 2 0 { 0 - 15 } 失 - 0 30	● ③ 0 { 0 - 15 } 2 0 { 0 - 15 } 失 - 0 30	0	4	0	4	1	8	62	131	3
			● ④ 0 { 13 - 15 } 2 0 { 12 - 15 } - - 25 30	● ⑥ 1 { 12 - 15 } 2 1 { 15 - 11 } 10 - 15 37 41									
2	monmon	○ ① 2 { 15 - 0 } 0 2 { 15 - 0 } - 失 30 0		● ② 0 { 13 - 15 } 2 0 { 5 - 15 } - - 18 30	2	2	0	6	4	4	90	85	2
		○ ④ 2 { 15 - 13 } 0 2 { 15 - 12 } - - 30 25		● ⑤ 0 { 7 - 15 } 2 0 { 5 - 15 } - - 12 30									
3	シャインマミーズ	○ ③ 2 { 15 - 0 } 0 2 { 15 - 0 } - 失 30 0	○ ② 2 { 15 - 13 } 0 2 { 15 - 5 } - - 30 18		4	0	0	8	8	1	131	67	1
		○ ⑥ 2 { 15 - 12 } 1 2 { 11 - 15 } 15 - 10 41 37	○ ⑤ 2 { 15 - 7 } 0 2 { 15 - 5 } - - 30 12										